

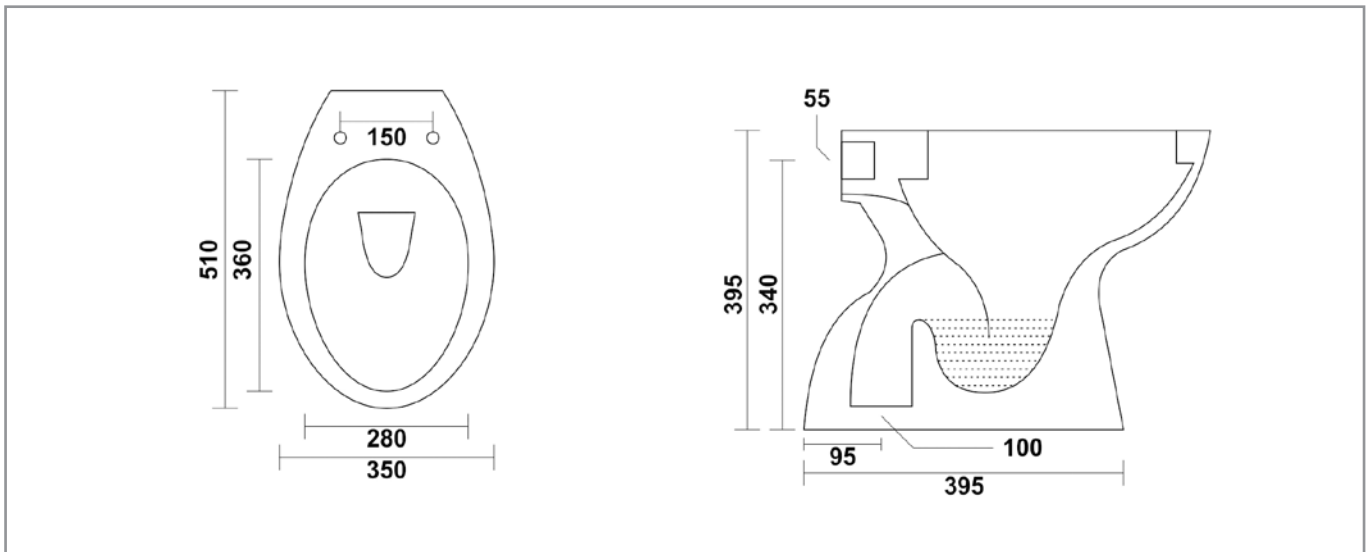


Stand-WC Tiefspüler DNP

Abgang innen senkrecht

Stand-WC Tiefspüler DNP, Abgang innen senkrecht

Art. Nr.: HS2-05



Format 510x350x395 mm

Eigenschaften

- Material WC: Keramik
- Tiefspüler
- Abgang innen senkrecht
- Stand-WC

Anwendungsbereich • für die persönliche Hygiene

Qualität • Qualitätskriterien gemäß EN 997:2012

EAN 9006947063611

Verpackungseinheit	1 Stück		15,0 kg	
	1 Palette	35 Stück	550 kg	
	1 Container	22 Paletten		

Zolltarifnummer 69101000

Zulassungen/Normen DOP Nr. 14
DIN EN 997:2012

