

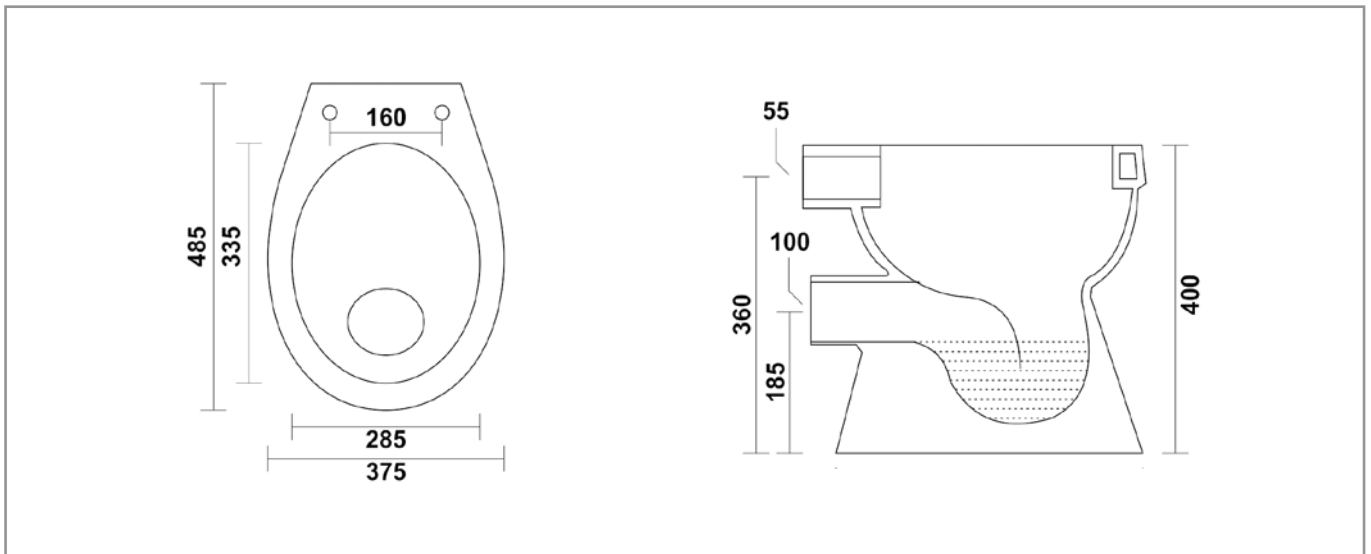


## Stand-WC Flachspüler DNP

Abgang waagrecht

## Stand-WC Flachspüler DNP, Abgang waagrecht

Art. Nr.: HS2-04


**Format**

485x375x400 mm

**Eigenschaften**

- Material WC: Keramik
- Flachspüler
- Abgang waagrecht
- Stand-WC

**Anwendungsbereich**

- für die persönliche Hygiene

**Qualität**

- Qualitätskriterien gemäß EN 997:2012

**EAN**

9006947063604

**Verpackungseinheit**

1 Stück		16,0 kg	
1 Palette	35 Stück	585 kg	
1 Container	22 Paletten		

**Zolltarifnummer**

69101000

**Zulassungen/Normen**

 DOP Nr. 6/12/14/15  
 DIN EN 997:2012
