

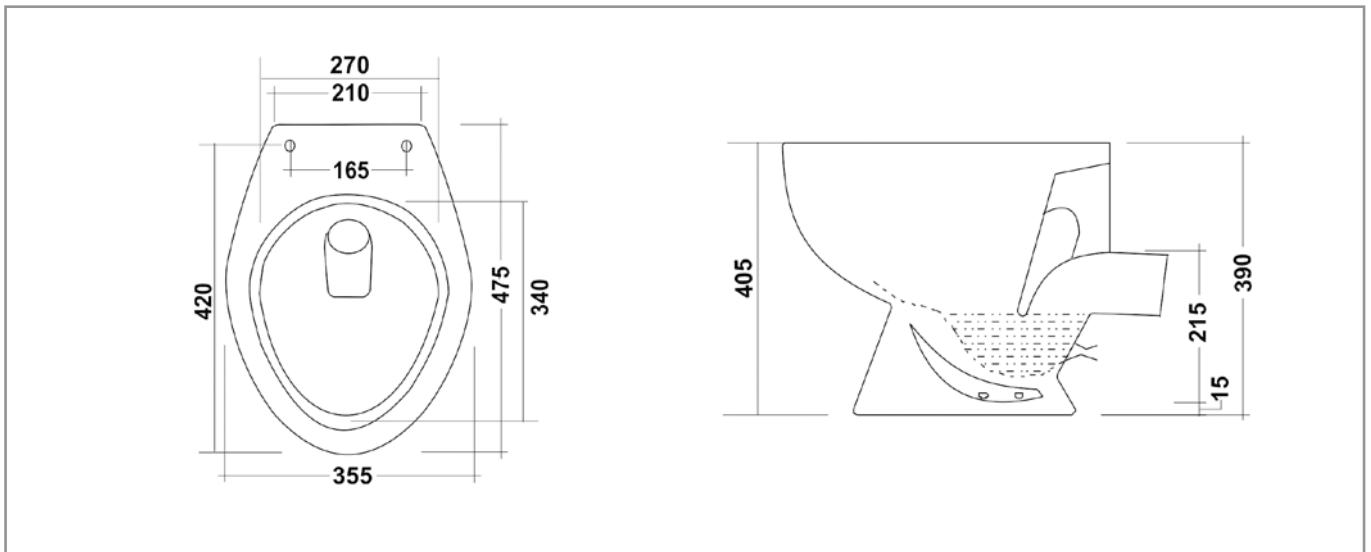


Stand-WC Tiefspüler DNP

Abgang waagrecht

Stand-WC Tiefspüler DNP, Abgang waagrecht

Art. Nr.: HS2-03


Format

475x355x405 mm

Eigenschaften

- Material WC: Keramik
- Tiefspüler
- Abgang waagrecht
- Stand-WC

Anwendungsbereich

- für die persönliche Hygiene

Qualität

- Qualitätskriterien gemäß EN 997:2012

EAN

9006947056774

Verpackungseinheit

1 Stück		15,0 kg	
1 Palette	35 Stück	550 kg	
1 Container	22 Paletten		

Zolltarifnummer

69101000

Zulassungen/Normen

 DOP Nr. 06
 DIN EN 997:2012
