

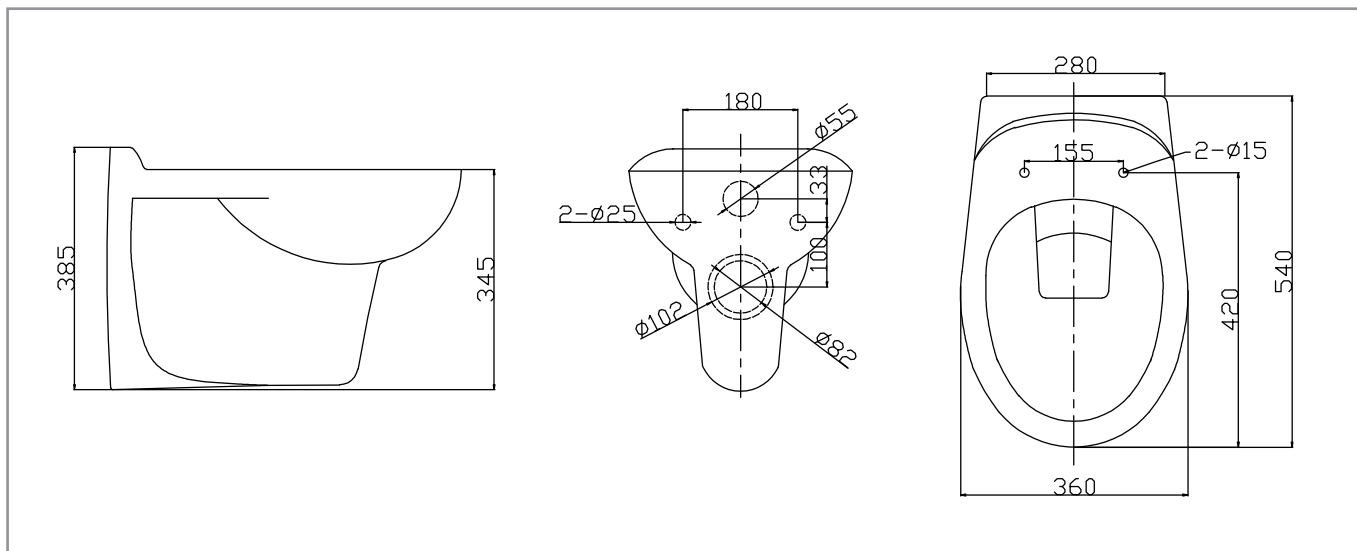


## **Wand-WC DNP**

**Abgang waagrecht**

# Wand-WC DNP, Abgang waagrecht

Art. Nr.: HS-330



**Format** 540x360x385 mm

**Eigenschaften**

- Material WC: Keramik
- Abgang waagrecht
- Wand-WC

**Anwendungsbereich** • für die persönliche Hygiene

**Qualität** • Qualitätskriterien gemäß EN 997:2012+A1:2015-CL1-6A

**EAN** 9006947063628

<b>Verpackungseinheit</b>	1 Stück		15,5 kg	
	1 Palette	32 Stück	521 kg	
	1 Container	30 Paletten		

**Zolltarifnummer** 69101000

**Zulassungen/Normen** DOP Nr. SXW-02  
DIN EN 997:2012+A1:2015-CL1-6A

Stand 01/2020. Abbildungen sind Reproduktionen und können farblich abweichen.

