



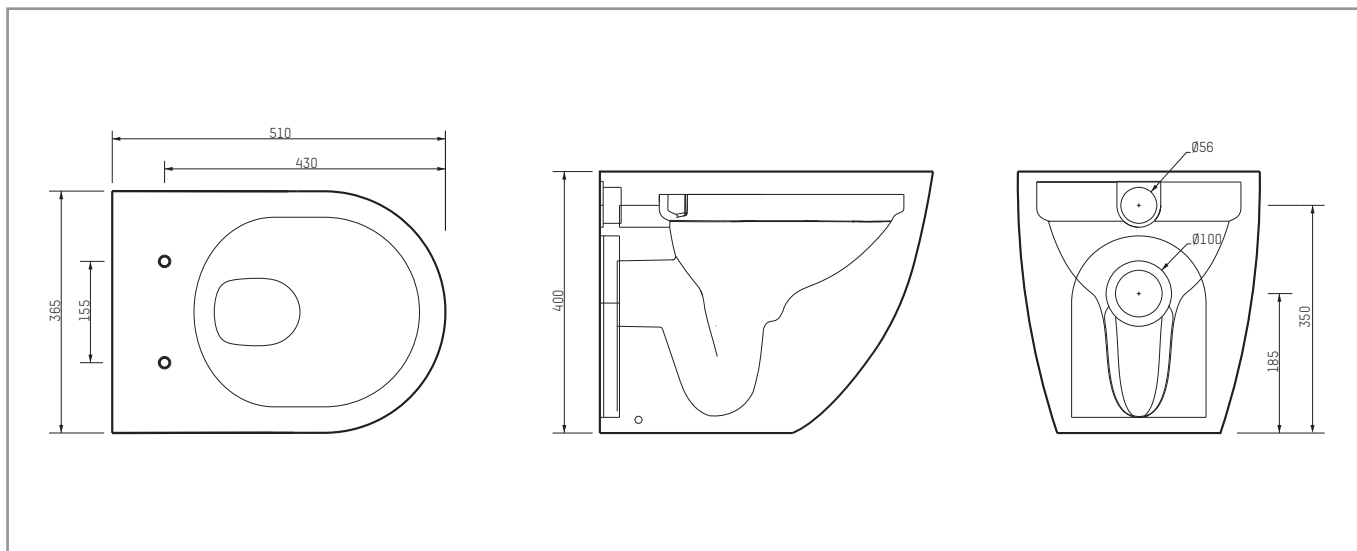
Stand-WC RIVO

Abgang waagrecht

SPÜLRANDLOS

Stand-WC RIVO, Abgang waagrecht, spülrandlos

Art. Nr.: SSWS1RIV458A1



Format 510 x 365 x 400 mm

Eigenschaften

- Material WC: Keramik
- Material WC-Sitz: UF
- bodenstehend
- spülrandlos
- Tiefspüler
- Abgang waagrecht
- verdeckte Befestigung
- WC-Sitz abnehmbar und absenkbar

Anwendungsbereich

- für die persönliche Hygiene

Qualität

- Qualitätskriterien lt. EN 997:2018

EAN

9006947064458

Verpackungseinheit

1 Stück		29,8 kg	

Zolltarifnummer

69101000

Zubehör / Ersatzteile

SWSSQCAR40A1 Duroplast WC-Sitz abnehmbar und absenkbar

Zulassungen/Normen

DOP Nr. SXW-03
DIN EN 997:2018

