



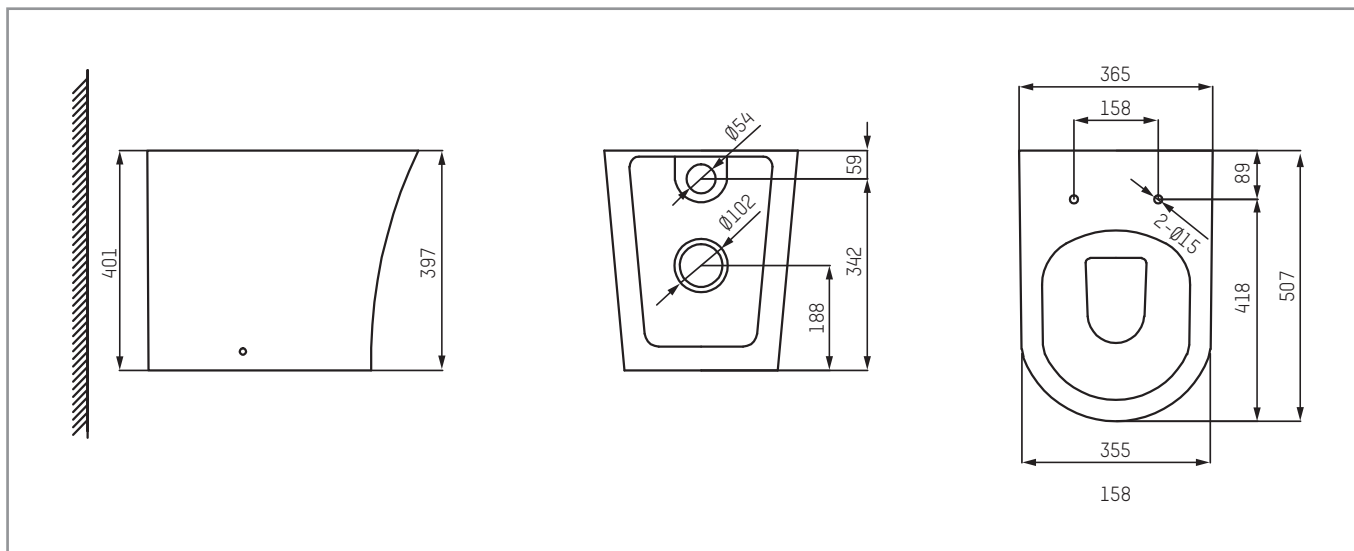
## Stand-WC NEMOS

Abgang waagrecht

**SPÜLRANDLOS**

# Stand-WC NEMOS, Abgang waagrecht, spülrandlos

Art. Nr.: SSWS1NEM292A1



## Format

507 x 365 x 401 mm

## Eigenschaften

- Material WC: Keramik
- Material WC-Sitz: PP
- bodenstehend
- spülrandlos
- Tiefspüler
- Abgang waagrecht
- verdeckte Befestigung
- WC-Sitz abnehmbar und absenkbar

## Anwendungsbereich

- für die persönliche Hygiene

## Qualität

- Qualitätskriterien lt. EN 997:2018

## EAN

9006947066292

## Verpackungseinheit

1 Stück		29,8 kg	
1 Palette	12 Stück	300 kg	

## Zolltarifnummer

69101000

## Zubehör / Ersatzteile

## Zulassungen/Normen

DOP Nr. SXW-03  
DIN EN 997:2018

Stand 09/2020. Abbildungen sind Reproduktionen und können farblich abweichen.

