



## Wand-WC Tiefspüler RIVO

inkl. WC-Sitz  
Abgang waagrecht

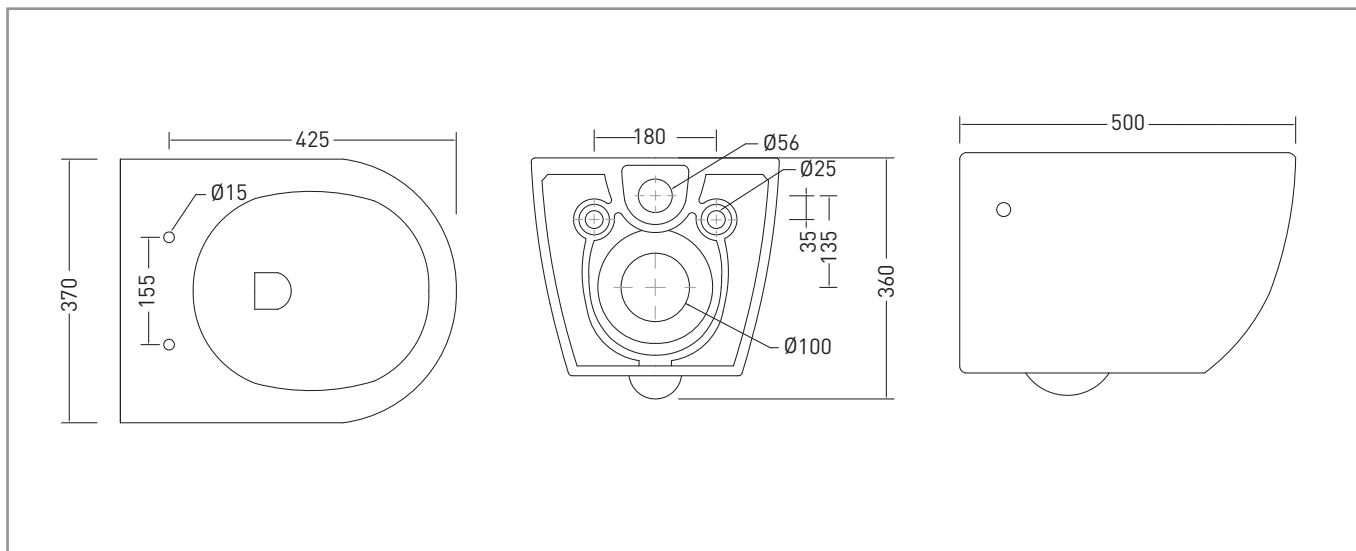
SPÜLRANDLOS

# Wand-WC Tiefspüler RIVO

Art. Nr.: AIWWC1RI25



SANITÄR



## Format

500 x 370 x 360 mm

## Eigenschaften

- Material WC: Keramik
- Material WC-Sitz: Duroplast
- wandhängend
- spülrandlos
- Tiefspüler
- Abgang waagrecht
- verdeckte Wandbefestigung
- WC-Sitz abnehmbar und absenkbar

## Anwendungsbereich

- für die persönliche Hygiene

## Qualität

- Qualitätskriterien lt. EN997:2012

## EAN

9006947061075

## Verpackungseinheit

1 Stück		34,80 kg	
1 Palette	12 Stück		

## Zubehör & Ersatzteile

SWSSQCAR40A1 Duroplast WC-Sitz abnehmbar und absenkbar  
SZBWMRIV864A1 Wandmontageset für Wand-WC

## Zolltarifnummer

69101000

## Zulassungen/Normen

DOP Nr. AIWWC1RI25  
DIN EN 997

Stand 01/2020. Abbildungen sind Reproduktionen und können farblich abweichen.

