



Wand-WC Tiefspüler ALIKI

inkl. WC-Sitz
Abgang waagerecht

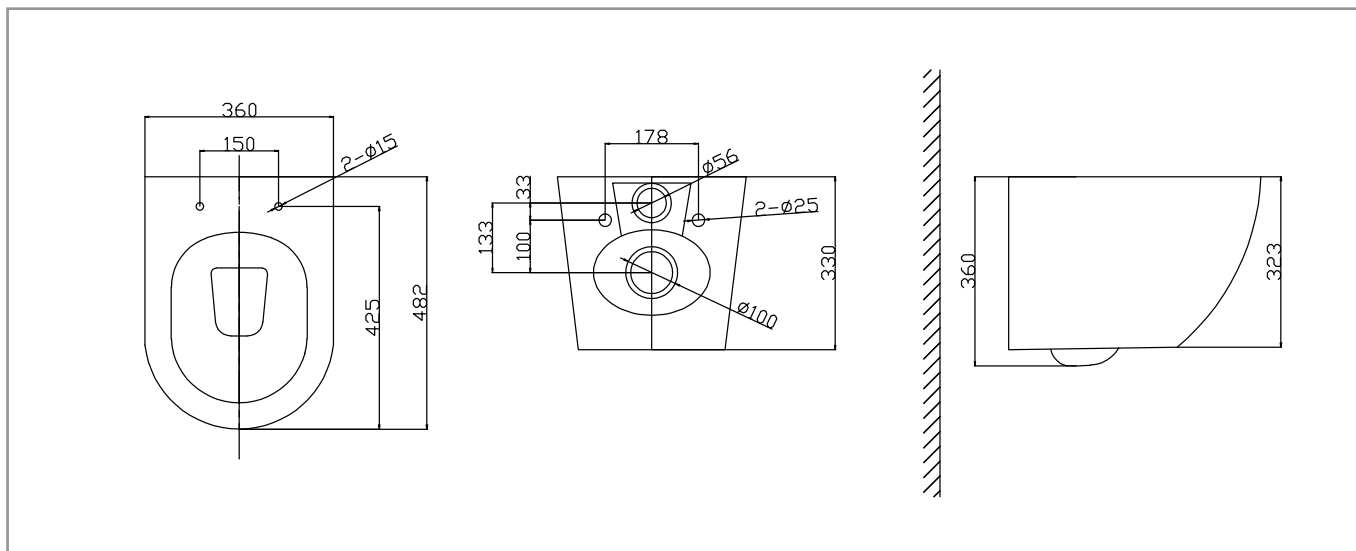
SPÜLRANDLOS

Wand-WC Tiefspüler ALIKI

Art. Nr.: SWWS1ALI512A1



SANITÄR



Format

482 x 360 x 360 mm

Eigenschaften

- Material WC: Keramik
- Material WC-Sitz: Duroplast
- wandhängend
- spülrandlos
- Tiefspüler
- Abgang waagrecht
- verdeckte Wandbefestigung
- WC-Sitz abnehmbar und absenkbar

Anwendungsbereich

- für die persönliche Hygiene

Qualität

- Qualitätskriterien lt. EN997:2018

EAN

9006947063512

Verpackungseinheit

| | | | |
|-----------|----------|-------|--|
| 1 Stück | | 29 kg | |
| 1 Palette | 12 Stück | | |

Zubehör & Ersatzteile

SWSSQALI51A1W Duroplast WC-Sitz AlikI abnehmbar und absenkbar
SZBWMRIV864A1 Wandmontageset für Wand-WC

Zolltarifnummer

69101000

Zulassungen/Normen

DOP Nr. SXW-01
DIN EN 997

