



## Wand-WC Tiefspüler CITY

inkl. WC-Sitz  
Abgang waagrecht

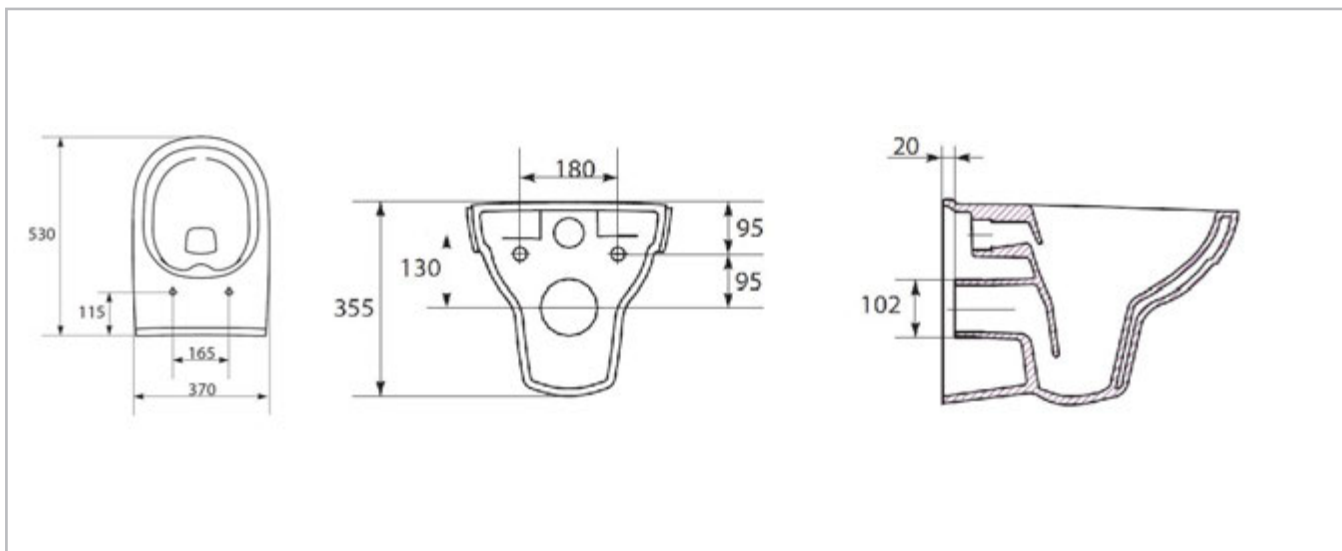
**SPÜLRANDLOS**

# Wand-WC Tiefspüler CITY

Art. Nr.: MEWSCIT001



SANITÄR



## Format

530 x 370 x 355 mm

## Eigenschaften

- Material WC: Keramik
- Material WC-Sitz: Duroplast
- wandhängend
- WC-Sitz abnehmbar und absenkbar
- Tiefspüler
- Abgang waagrecht

## Anwendungsbereich

- für die persönliche Hygiene

## Qualität

- Qualitätskriterien gemäß EN 997:2012/AC:2012

## EAN

5902115727177

## Verpackungseinheit

1 Stück		24,31 kg
1 Palette	18 Stück	
1 LKW	33 Paletten	

## Palette

Länge 1,2 m, Breite 0,8 m, Höhe 1,77 m

## Garantie

2 Jahre Gewährleistung\*

\* Offensichtliche Mängel müssen unbedingt vor der Montage reklamiert werden, da andernfalls der Gewährleistungsanspruch erlischt.

## Zubehör & Ersatzteile

## Zolltarifnummer

69101000

## Zulassungen/Normen

DOP Nr. DOPC-7  
DIN EN 997

