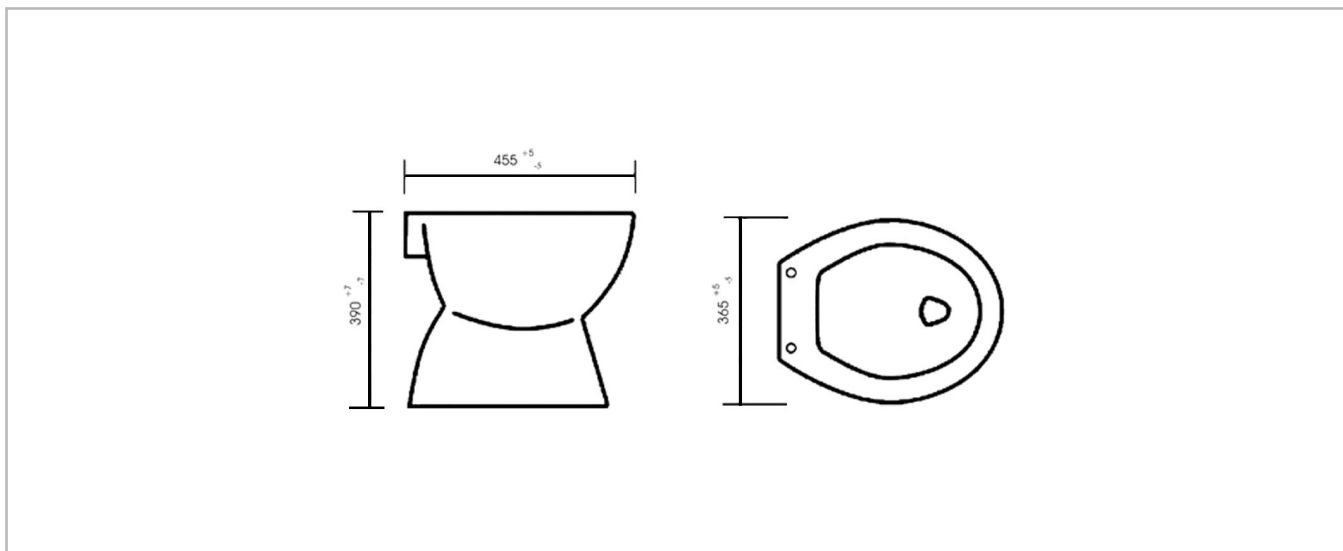




Stand WC-Tiefspüler DNP

Abgang Innen Senkrecht



Format

455x390x365 mm

Eigenschaften

- Material: Keramik
- Stand WC
- Tiefspüler
- Abgang innen Senkrecht

Anwendungsbereich

- für die persönliche Hygiene

Qualität

- Qualitätskriterien gemäß EN 997-CL1-6AC

EAN

9006947011209

Verpackungseinheit

1 Stück		17,5 kg
1 Palette	30 Stück	525,00 kg
1 LKW	33 Paletten	17.325,00 kg

Abmessung Palette

- Länge: 1,20 m, Breite: 0,80 m, Höhe: 2,25 m
- Einweg Palette

Garantie

2 Jahre Gewährleistung*

* Offensichtliche Mängel müssen unbedingt vor der Montage reklamiert werden, da andernfalls der Gewährleistungsanspruch erlischt.

Zubehör & Ersatzteile

Zolltarifnummer

69101000

Zulassungen/Normen

- DOP Nr. DOPC-1

Stand 05/2018. Abbildungen sind Reproduktionen und können farblich abweichen.

