

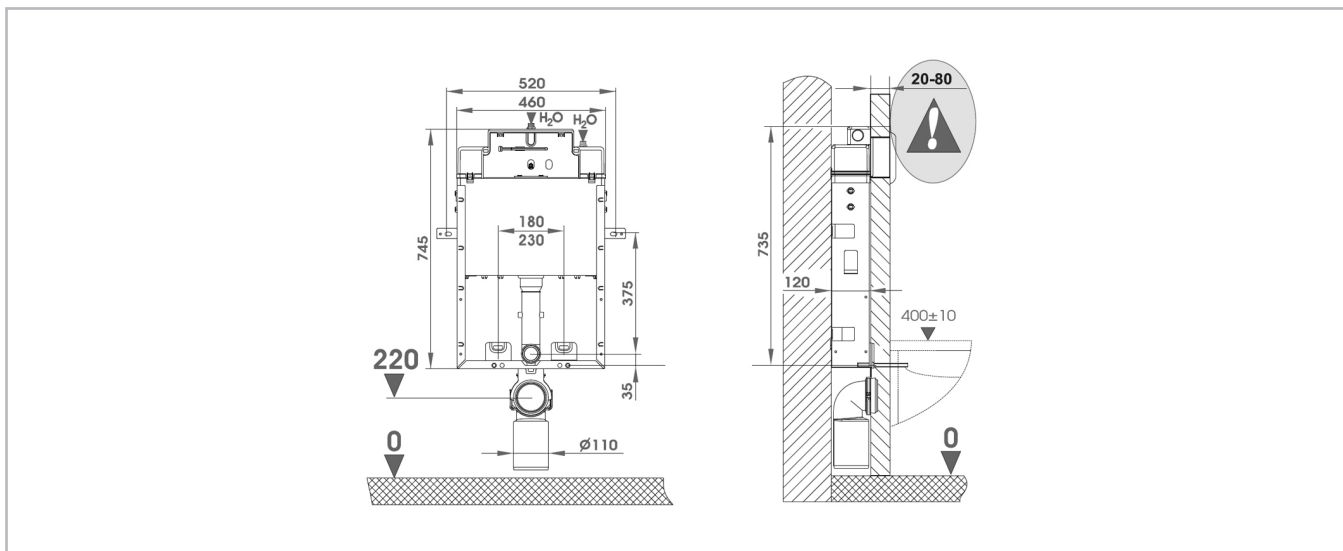


Unterputz Spülkasten für Wand WC

mit Start-Stopp Spültechnik

Unterputz Spülkasten für Wand WC, mit Start-Stopp Spültechnik

Art. Nr.: L49871



Format

460x745x120 mm

Eigenschaften

- Wasseranschluss: oben rechts/Mitte
- Spülmenge: 6 - 9 l
- Spültechnik: Start/Stopp
- Schwitzwasserisoliert
- Vormontierte Installationseinheit
- Geprüftes Füllventil
- Verchromtes Eckventil
- Spülrohrbogen - flexibler Schlauch
- Inkl. Befestigungsmaterial
- Inkl. Montageschablone

Anwendungsbereich

- Innenbereich

Qualität

- Qualitätskriterien gemäß EN14055

EAN

EAN 3838912498717

Verpackungseinheit

1 VE	1 Stk.	Netto:	9,148 kg
1 Karton	3 Stk.		27,444 kg
1 Palette	36 Stk.		251,06 kg

Abmessung Palette

Länge: 1,20 m, Breite: 1,00 m, Höhe: 2,16 m

Garantie

2 Jahre Gewährleistung*

* Offensichtliche Mängel müssen unbedingt vor der Montage reklamiert werden, da andernfalls der Gewährleistungsanspruch erlischt.

Zubehör & Ersatzteile

- Drückerplatte Start-Stopp, weiß L00300
- Drückerplatte Start-Stopp, matt-chrom L00301

Zolltarifnummer

39229000

Zulassungen/Normen

EN 14055 - CL 1 - 9 - NL I - VR II
DOP Nr. 2013KL35

