

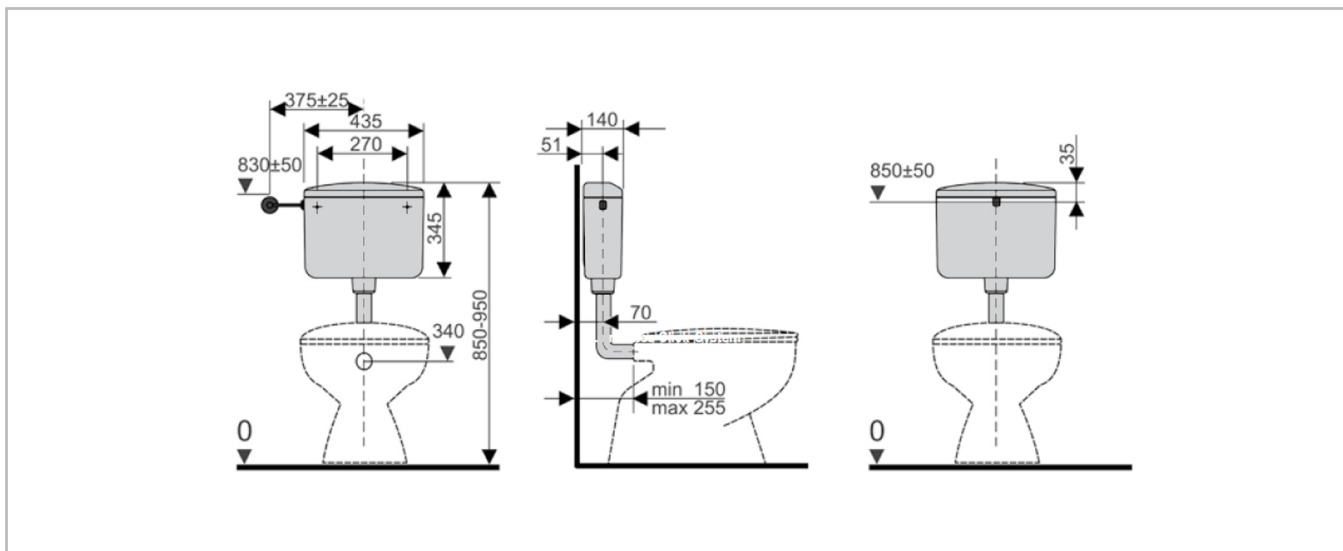


Aufputz Spülkasten Ocean ECO

mit Start-Stopp Spültechnik

Aufputz Spülkasten Ocean ECO, mit Start-Stopp Spültechnik

Art. Nr.: L051090



Format

435x345x140 mm

Eigenschaften

- Wasseranschluss: links/rechts/Mitte
- Spülmenge: 5 - 7 l
- Spültechnik: Start/Stopp
- Schwitzwasserisoliert
- Geprüftes Füllventil
- Verchromtes Eckventil
- Spülrohrbogen - starres Rohr
- Inkl. Befestigungsmaterial
- Inkl. Montageschablone

Anwendungsbereich

- Innenbereich

Qualität

- Qualitätskriterien gemäß EN 14055

EAN

EAN 9006947051090

Verpackungseinheit

1 VE	1 Stk.	Netto:	2,850 kg
1 Karton	4 Stk.		11,400 kg
1 Palette	80 Stk.		228,00 kg

Abmessung Palette

Länge: 1,20 m, Breite: 0,80 m, Höhe: 2,10 m

Garantie

2 Jahre Gewährleistung*

* Offensichtliche Mängel müssen unbedingt vor der Montage reklamiert werden, da andernfalls der Gewährleistungsanspruch erlischt.

Zubehör & Ersatzteile

Zolltarifnummer

39229000

Zulassungen/Normen

EN 14055 - CL 1 - 7 - NL II - VR I
DOP Nr. 2013KL16

