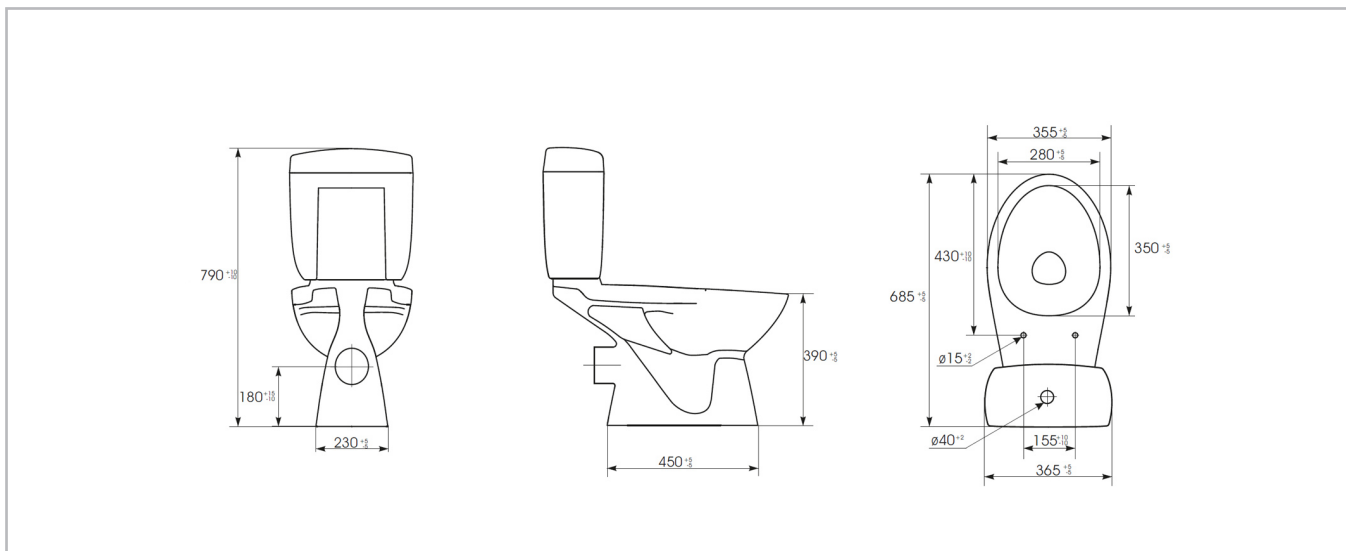




WC-Kombination DNP

**inkl. Spülkasten und WC Sitz
Euroabgang**



Format

790x685x230 mm

Eigenschaften

- Material: Keramik
- Stand WC
- Euroabgang

Anwendungsbereich

- für die persönliche Hygiene

Qualität

- Qualitätskriterien gemäß EN 997-CL1-6A

EAN

9006947019120

Verpackungseinheit

1 Karton	1 Stk.	41,25 kg
1 Palette	12 Stk.	495,00 kg
1 LKW	33 Paletten	16.335,00 kg

Abmessung Palette

- Länge: 1,20 m, Breite: 0,80 m, Höhe: 2,61 m
- Einweg Palette

Garantie

2 Jahre Gewährleistung*

* Offensichtliche Mängel müssen unbedingt vor der Montage reklamiert werden, da andernfalls der Gewährleistungsanspruch erlischt.

Zubehör & Ersatzteile

- Material WC-Sitz: Polypropylene
- geprüftes Spülventil
- Zulauf/Wasseranschluss - unten
- aufgesetzter Spülkasten
- Spülmenge 3/6 l, 2 Mengentechnik

Zolltarifnummer

69101000

Zulassungen/Normen

- DOP Nr. DOPC-1

